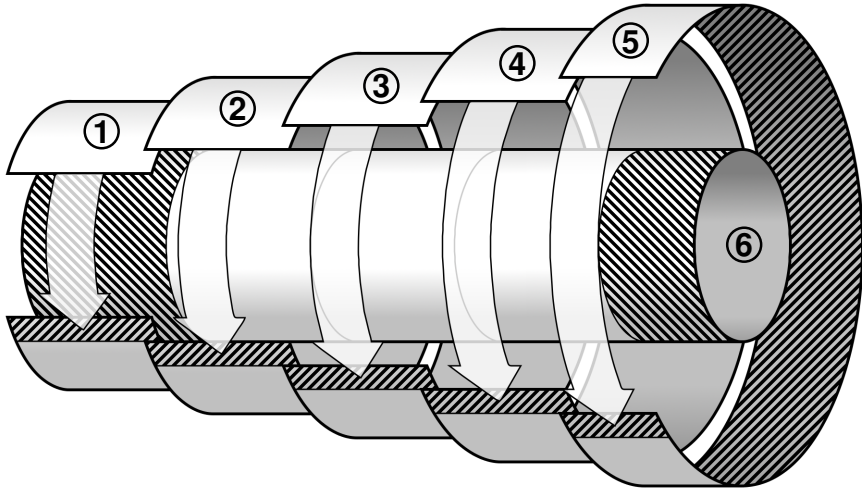


Do-it-yourself Enigma!



- ① Umkehrwalze B
- ② Walze III
- ③ Walze II
- ④ Walze I
- ⑤ Eintrittswalze
- ⑥ Rolle
- ▨ Verkleben

1. Schneiden Sie die Streifen (1), (2), (3), (4) und (5) aus.
2. Nehmen Sie eine Küchenpapierpapprolle (6) oder basteln Sie aus einem Stück dünner Pappe Ihre eigene Rolle mit dem korrekten Umfang.
3. Kleben Sie den Streifen (1) an einem Ende der Rolle (6) fest.
4. Kleben Sie die Streifen (2), (3) und (4) um die Rolle herum, OHNE sie an der Rolle festzukleben.
5. Kleben Sie den Streifen (5) an das andere Ende der Rolle (6), wobei Sie "A" an der "1" des Streifens (1) ausrichten.

